



BRANCHEN

MEDIZINTECHNIK & MEDICALPRODUKTE
MESS- & MIKROSYSTEMTECHNIK
 ELEKTROTECHNIK & ELEKTRONIK
 MASCHINEN- & ANLAGENBAU
 PROZESS- & AUTOMATISIERUNGSTECHNIK
 PRÜFTECHNIK, MATERIALPRÜFUNG
 INFORMATION & KOMMUNIKATION
 VERKEHR & MOBILITÄT
 ENERGIE & UMWELT
WERKSTOFFE & WERKSTOFFTECHNIK
 BAUTECHNIK & ARCHITEKTUR
 CHEMIE & CHEMISCHE PROZESSE
 SPORT & FREIZEIT
 SONSTIGES

Basis für Fluidikanwendungen

OVGU-Nummer: 201129P

Schutzrechtsstatus: erteilt DE

Typ: Patent

Angebot: Lizenz, Verkauf

Hintergrund

Bei mikrofluidischen Systemen ist die Einbringung des Fluids in das mikrofluidische System problematisch, da die mikrofluidischen Systeme in der Regel stark miniaturisiert sind, während das Fluid selbst als makroskopisches Objekt vorliegt. Ein übliches Vorgehen zum Einbringen des Fluides in ein mikrofluidisches System ist die Montage von speziellen Fluidverbindern für Mikroschläuche direkt auf dem mikrofluidischen System. Dies geschieht durch einen manuellen Klebprozess, der nicht massenfertigungskompatibel ist, und das Risiko einer Kontaminierung des Kanals mit Klebstoff birgt, was zum Totalausfall des mikrofluidischen Systems führen kann.

Erfindung

Die Erfindung betrifft eine Vorrichtung in Form einer einteiligen Basis, mit zumindest einer Chiphalterung und mit zumindest einer zur Chiphalterung zu- und/oder abführenden elektrischen Leitung für einen, in der Chiphalterung anordbaren Chip, mit zumindest einem ersten und zumindest einem zweiten Fluidkanal, die miteinander strömungstechnisch verbunden sind. Der zweite Fluidkanal weist einen Durchmesser auf, der bevorzugt um ein Vielfaches kleiner ist, als ein Durchmesser des ersten Fluidkanals, wobei der zweite Fluidkanal vom ersten Fluidkanal in Richtung der Chiphalterung führt und die Basis eine Anordnung der Chiphalterung derart vorsieht, dass eine Fluidströmung vom ersten Fluidkanal über den zweiten Fluidkanal zu einem in der Chiphalterung anordbaren Chip ermöglicht ist.

In der Figur wird schematisch der Aufbau einer Basis 1 für Fluidikanwendungen gezeigt. Er dient insbesondere dazu, die Makro-Mikro-Fluidverbindung zwischen mikrofluidischen Systemen 2, daher Mikro, und der Umwelt 4, daher Makro, herzustellen. Die Oberfläche der Basis 1 ist partiell metallisiert (5, 6, 7). Diese Oberflächenmetallisierung können nicht nur der fluidischen Verbindung 7, 11, 12 zwischen mikrofluidischen System 2 und der Basis 1 selbst dienen, sondern auch zusätzliche elektrische Funktionalitäten wie die zum Beispiel eines elektrischen Interposers bereitstellen. Dies können z.B. Leiterbahnen, Flip-Chip-Pads/Lands 6 oder Drahtbondpads 5 sein. Dadurch kann das mikrofluidischen System 2 ggf. auch mittels Flip-Chip gelötetem Lot 13 oder drahtgebundenen Verbindungen 14 elektrisch zwecks Energiezufuhr oder Signalübertragung kontaktiert werden. Die fluidführenden Kanäle 8, 9 in der Basis 1 werden bevorzugt in zwei Schritten erzeugt. Zunächst wird der umweltseitig offene Hauptkanal 8 während des Spritzgießprozesses durch den Einsatz des Kernzugverfahrens erzeugt. Die während

KONTAKT

**Otto-von-Guericke-Universität
Magdeburg**

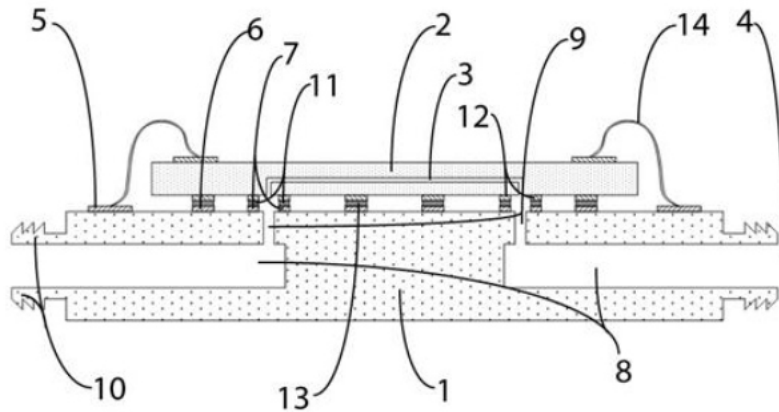
Technologie-Transfer-Zentrum
Patentwesen
Universitätsplatz 2
39106 Magdeburg

Ansprechpartner

Dr.-Ing. Monika Mall
Tel.: +49 (0) 3916752091
Fax: +49 (0) 3916712111
monika.mall@ovgu.de

www.ttz.ovgu.de

der Strömung auftretenden Reibungskräfte sind im Vergleich zu üblichen rechteckigen Kanälen geringer, wodurch der auftretende Druckverlust über die gesamte Fluidstrecke 3, 8, 9 minimiert werden kann. Zudem sind Haltestrukturen 10 für fluidzu- und -abführenden Vorrichtungen wie beispielsweise Schläuche o.ä. in Form von Widerhaken vorgesehen.



Figur

Entwicklungsstand

Durch diese Anordnung und die Nutzung einer vorgefertigten Basis wird eine automatische Fertigung zur Befestigung des Chips ermöglicht. Daneben kann aber auch das Einbringen von ein oder mehr Fluidkanälen in einer automatisierten Fertigungsstation erfolgen.

Marktpotenzial

Anwendung findet die Basis beispielsweise in der Medizintechnik, der Life-Sciences, der Analytik, dem thermischen Management, für funktionale fluidische oder elektronische Mikroelemente, beispielsweise Mikromischer, Mikropumpen, Mikroventile, Mikroreaktoren, Mikrosensoren, Signalverarbeiter und dergleichen